

**GALLUS**  
GASILNA OPREMA

Uradni zastopnik in distributer

intelligent light  
**ADALIT**  
L-5

## LED SVETILKA ZA GASILCE

Opozorilo z utripanjem o času delovanja baterij  
Svetlobni senzor za varčevanje z energijo  
Lahko se jo pritrdi na gasilsko čelado  
Fotoluminiscentni obroček svetilke



intelligent light

PE KOPER

Ferrarska ul.12

6000 Koper 05/99 45 807

GALLUS SM d.o.o.

Obrtna cesta 10

8310 Šentjernej (info@gallus.si)

PE LJUBLJANA

Brnčičeva ul. 13

Ljubljana- Črnuče (041 655 960)





intelligent light

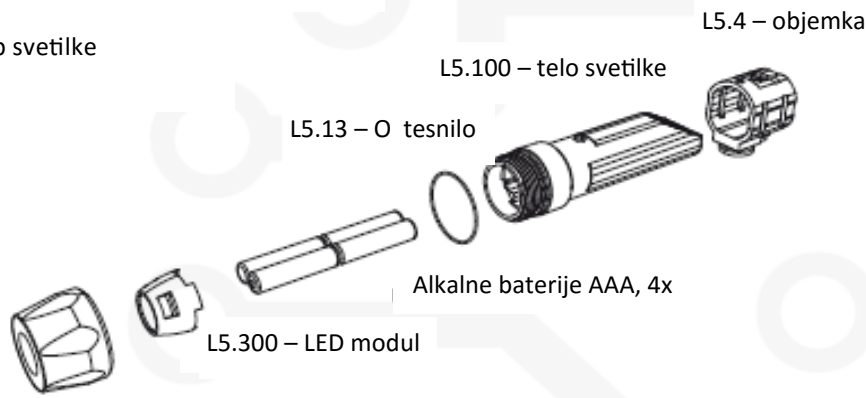
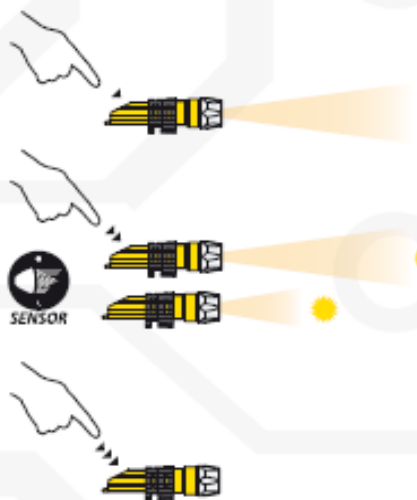


## FUNKCIJE

**Prvi pritisk:** Vklon svetilke, LED sijalka žari s polno močjo. Vsak blisk po vklopu nakazuje eno približno eno uro svetilnosti. Primer: dva bliska pomeni, da je v baterijah energije še za približno dve uri svetilnosti.

**Drugi pritisk:** aktivira se svetlobni senzor, avtomatsko varčevanje z energijo. V odvisnosti od osvetlitve prostora, senzor prilagodi svetilnost LED sijalke. V temnem prostoru LED sijalka žari s polno močjo, v svetlem prostoru z minimalno močjo.

**Tretji pritisk:** Izklop svetilke



L5.2 – Fotoluminiscentni okvir glave svetilke



## LED VARNOSTNA SVETILKA

TEHNIČNE KARAKTERISTIKE	
Evropski standard	ATEX   II 1 GD Ex ia IIC T4 Ga, Ex ia IIIC T 85°C Da
	Stopnja zaščite   IP67
Funkcionalne značilnosti	Teža   145 g skupaj z baterijami
	Mere (dolžina x višina x širina)   150 x 38 x 44 mm
	Čas svetilnosti   Maksimalna svetilnost > 4h Nizka svetilnost > 8h Minimalna svetilnost > 30h
	Indikator stanja baterij   Bliski pri vklopu
	Inteligentno upravljanje z energijo   Svetlobni senzor za avtomatsko uravnavanje svetilnosti
Materiali	Visoko odporna termoplastična smola odporna na udarce, visoke temperature in korozijo. Dobro viden fotoluminiscenten okvir glave svetilke.
Vir svetilnosti	Tip   LED sijalka
	Svetlobni tok   135 lumnov
Baterije	Tip   4 x AAA/R03
	Napetost   6V
Dodatki	Sponka za pritrditev na zaščitno čelado



PE KOPER  
Ferrarska ul.12  
6000 Koper 05/99 45 807

GALLUS SM d.o.o.  
Obrtna cesta 10  
8310 Šentjernej (info@gallus.si)

PE LJUBLJANA  
Brnčičeva ul. 13  
Ljubljana- Črnuče (041 655